

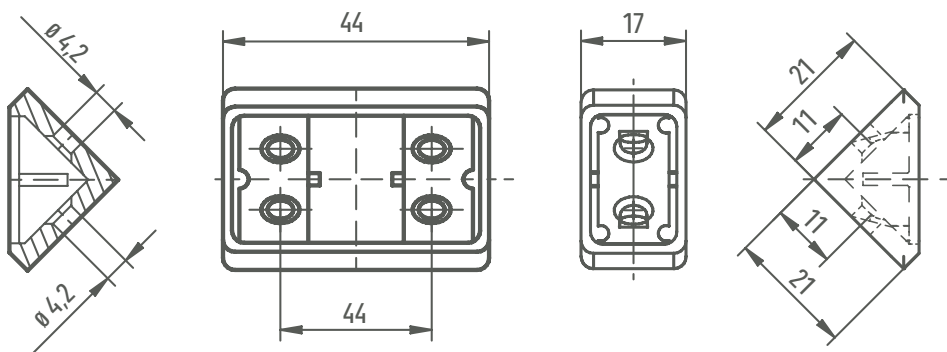
Eckverbinder

Corner connectors

- millionenfach bewährter Verbindungsbeschlag für T- und Eckverbindungen.
- Befestigung mit Spanplattenschrauben d 3,5 - 4 mm.
- Abmessungen (HxBxT): Doppelt 21x44x21 mm
Mini 21x18x21 mm
- Abpackung: 1.000 Stück
- The million times proven corner connector for T- and corner connections.
- Attachment with chipboard screws \varnothing 3,5 - 4 mm.
- Dimensions (HxBxT): Double 21x44x21 mm
Mini 21x18x21 mm
- Box quantity: 1.000 Stück

Eckverbinder doppelt und mini Corner connectors double and mini

Ausführung Type	doppelt double	mini
weiß white	25.200.10	25.220.10
dunkelbraun dark brown	25.200.20	25.220.20
hellbraun light brown	25.200.30	25.220.30
schwarz black	25.200.35	25.220.35



Zeichnung Eckverbinder Doppelt (Mini Befestigung mit 1 Schraube)
Drawing corner connector double (mini connection with 1 screw)

