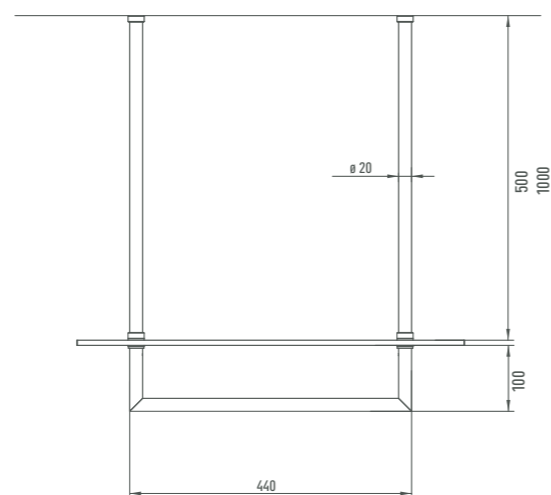


Abhängung Leonardo Hanging system Leonardo

— Deckenabhängung aus Edelstahl-Rundrohr ø 20 mm geschliffen.
— Rohre sind kürzbar

— Suspending system of stainless steel tube ø 20 mm.
— Tubes are cuttable



Leonardo Leonardo	
Ausführung Type	Art. No. Art. No.
Komplett-Set 1000 (4 Stangen, 2 U-Bügel, L= 1000 mm) Complete set 1000 (4 bars, 2 U-handles, L=1000 mm)	24.329.60
Set 1000 (2 Stangen, 1 U-Bügel, L= 1000 mm) Set 1000 (2 bars, 1 U-handle, L=1000 mm)	24.329.50
Set 500 (2 Stangen, 1 U-Bügel, L= 500 mm) Set 500 (2 bars, 1 U-handle, L=500 mm)	24.329.55
Einzelabhängung L= 1000 mm Single suspension	24.329.35

Leonardo Leonardo	
Ausführung Type	Art. No. Art. No.
Einzelabhängung L= 500 mm Single suspension	24.329.40
Komplettsset für Zusatzboden Complete set for additional tray	24.329.30
ESG Glasboden gebohrt 1100 x 600 x 8 mm Safety glass tray drilled 1100 x 600 x 8 mm	60.012.00

